

**PEKATRONIC**  
THE FUTURE OF SECURITY

**Automatisches  
Beleuchtungssystem  
Auto Licht AN/AUS  
NMD™ Never Miss your Daylight**

Einbau- und  
Bedienungsanleitung

## BESCHREIBUNG

Das automatische Beleuchtungssystem von PEKATRONIC wurde konzipiert um das Fahrzeugbeleuchtungssystem zu kontrollieren. Somit wird die Fahrzeugbeleuchtung automatisch eingeschaltet sobald es dunkel wird, und wieder ausgeschaltet sobald es wieder heller wird.  
Dieses System arbeitet sehr sicher und ist einfach zu installieren.

Bitte lesen Sie die Einbau- und Bedienungsanleitung vor der Installation sorgfältig.

## INSTALLATIONSHINWEISE

1. Denken Sie an den Radiocode, bevor Sie den Massepol der Batterie entfernen.
2. Alle Verbindungen müssen verlötet werden.
3. Alle Verbindungen mit Schrumpfschlauch und/oder Gewebepband isolieren.
4. Alle nicht genutzten Kabelenden verkürzen und einzeln isolieren
5. Integrieren Sie das "neue" Kabel in vorhandene Kabelbäume.
6. Eine falsche Installation kann zur Störung der Fahrzeugbeleuchtung führen.
7. Der Sensor sollte nicht im Bereich der Airbags platziert werden.
8. Stellen Sie vor der Installation sicher, dass das Beleuchtungssystem funktioniert.

Der Einbau sollte nur durch geschultes Fachpersonal erfolgen.

Bevor Sie mit dem Test aller Funktionen beginnen, prüfen Sie ob alle Anschlüsse korrekt erfolgt sind.

## MERKMALE

- Schaltet Ihre Lichter automatisch EIN/AUS wenn es dunkel bzw. heller wird
- Die Lichtempfindlichkeit kann an der schwarzen Steuerbox eingestellt werden
- Handbremshebel funktion
- Ein Druck auf den rückseitig platzierten Schalter am Lichtsensor schaltet das automatische System EIN/AUS
- Geeignet für Fahrzeuge mit negativer und positiver Steuerung
- Keine Interferenzen mit vorhandener Fahrzeugelektronik
- Große Bequemlichkeit, einfache Handhabung und Installation

## ACHTUNG! CAN-BUS/MULTIPLEX FAHRZEUGE

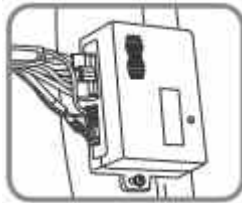
- Besondere Aufmerksamkeit ist erforderlich, wenn das Element in ein Fahrzeug eingebaut wird, das mit einem CAN-BUS/Multiplex System ausgestattet ist. Bitte beziehen Sie sich auf das Benutzerhandbuch Ihres Fahrzeugs und wenden Sie sich an einen Fachbetrieb.
- Beim CAN-BUS Fahrzeug Multiplex System ist es möglich, dass verschiedene Kabel miteinander verbunden werden müssen, damit das Armaturenbrett weiterhin beleuchtet ist.
- Der Einsatz bei Multiplex Fahrzeugen (z.B. Peugeot und Citroen ab Baujahr 2002) kann dazu führen, dass die automatische Beleuchtung am Armaturenbrett ausblendet. In diesem Fall ist es dennoch möglich, eine Beleuchtung des Armaturenbretts aufrecht zu erhalten. Bitte schauen Sie vor der Installation in den Stromlaufplan des Fahrzeuges.
- Prüfen Sie das Benutzerhandbuch des Fahrzeugs bezüglich Einzelheiten Ihres Systems.

## VERKABELUNG / EINBAU

Die folgenden Schaltpläne dienen nur als Einbauvorschläge. Prüfen Sie Ihre Anschlüsse bevor Sie endgültig verkabeln. Isolieren Sie nicht genutzte Anschlusskabel.

### ECU (schwarze Steuerbox):

Installieren Sie die ECU an einem leicht zugänglichen Platz unter dem Armaturenbrett. Obwohl die Empfindlichkeit ab Werk voreingestellt ist, bedenken Sie, dass diese ggf. noch justiert werden muss!



### 4pol. weißer Mini-Stecker / Lichtsensor:

Säubern Sie die Windschutzscheibe und platzieren den Lichtsensor. Wählen Sie einen Installationsplatz der den Sensor nicht verdeckt. Achten Sie bei der Verlegung des Kabelbaums darauf, dass das Kabel nicht geknickt oder beschädigt wird. Drücken Sie auf dem Lichtsensor den schwarzen Knopf, um die Funktion einzuschalten.



### 2pol. weißer Stecker:

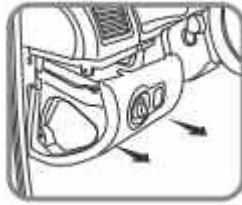
Stecken Sie den 2pol. weißen Stecker in die schwarze Steuerbox und nehmen die Verkabelung vor.

Kabelfarbe	Funktion & Beschreibung
SCHWARZ/WEISS	(-) neg. zum Schalter Handbremshebel
ROT mit 2Amp.Sicherung	(+) Pluszündung (KL+15)

Wird die Handbremse angezogen, dann schalten sich die Hauptscheinwerfer AUS. Standlicht bleibt weiterhin EIN. **Achtung:** Die Funktion der Handbremse sollte nicht angeschlossen werden, wenn das Fahrzeug ständig mit angezogener Handbremse angefahren werden muss (z.B. Wohnen in den Bergen).



Verschaffen Sie sich Zugang zum Lichtschalter im Fahrzeug.



**4pol. weißer Stecker:**

Stecken Sie den 4pol. weißen Stecker in die schwarze Steuerbox und nehmen die Verkabelung am Lichtschalter vom Fahrzeug vor.

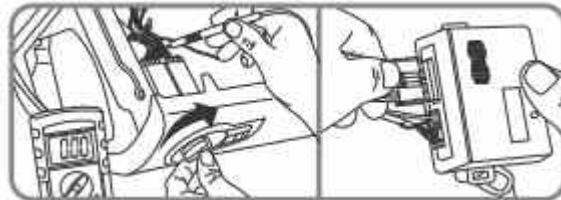
Kabelfarbe	Funktion & Beschreibung
SCHWARZ	- 12 Volt guter Massepunkt (KL-31)
VIOLETT	Bei positiver Verkabelung ggf. an Standlicht rechts
GELB	Bei positiver Verkabelung ggf. an Standlicht links
BLAU	Bei positiver Verkabelung ggf. an Nummernschildleuchte Bei <b>negativer</b> Verkabelung werden 2x Relais 30/40 benötigt!

Bei neueren Fahrzeugen (z.B. VW Golf V, Touran ab Modelljahr 2005) wird das Fahrlicht mit nur 1 Leitung angesteuert. In diesem Fall werden VIOLETT, GELB und BLAU isoliert.

**2 x Einzelkabel mit jeweils 1 Flachstecker 6,3mm**

Nehmen Sie die Verkabelung der Stromversorgung und Anschluss zum Fahrlicht vor.

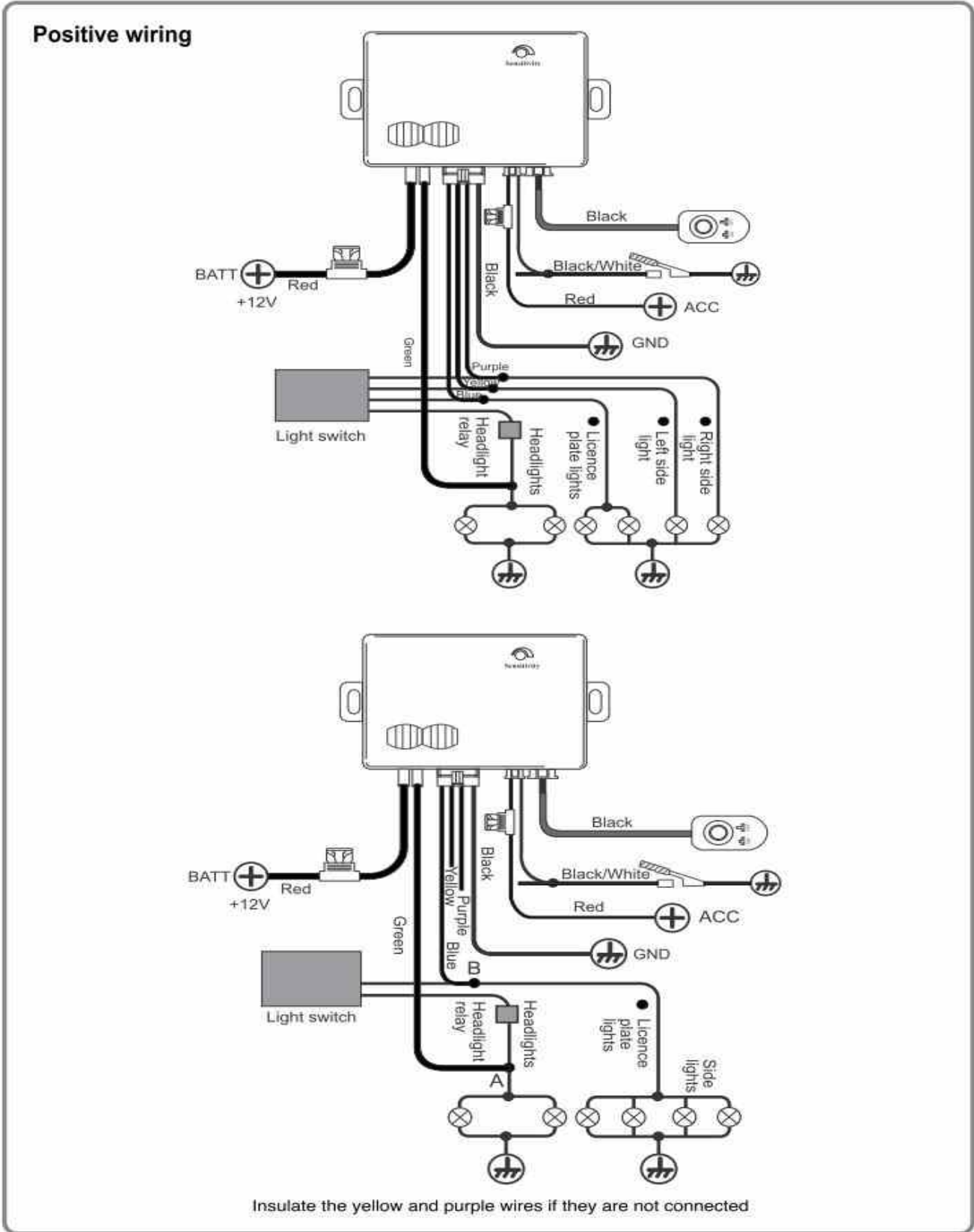
Kabelfarbe	Funktion & Beschreibung
ROT m. Sicherung	Positive (+) oder negative (-) Ansteuerung für Fahrlicht
GRÜN	Ausgang zum Fahrlicht (Polarität je nach Anschluss der roten Leitung).



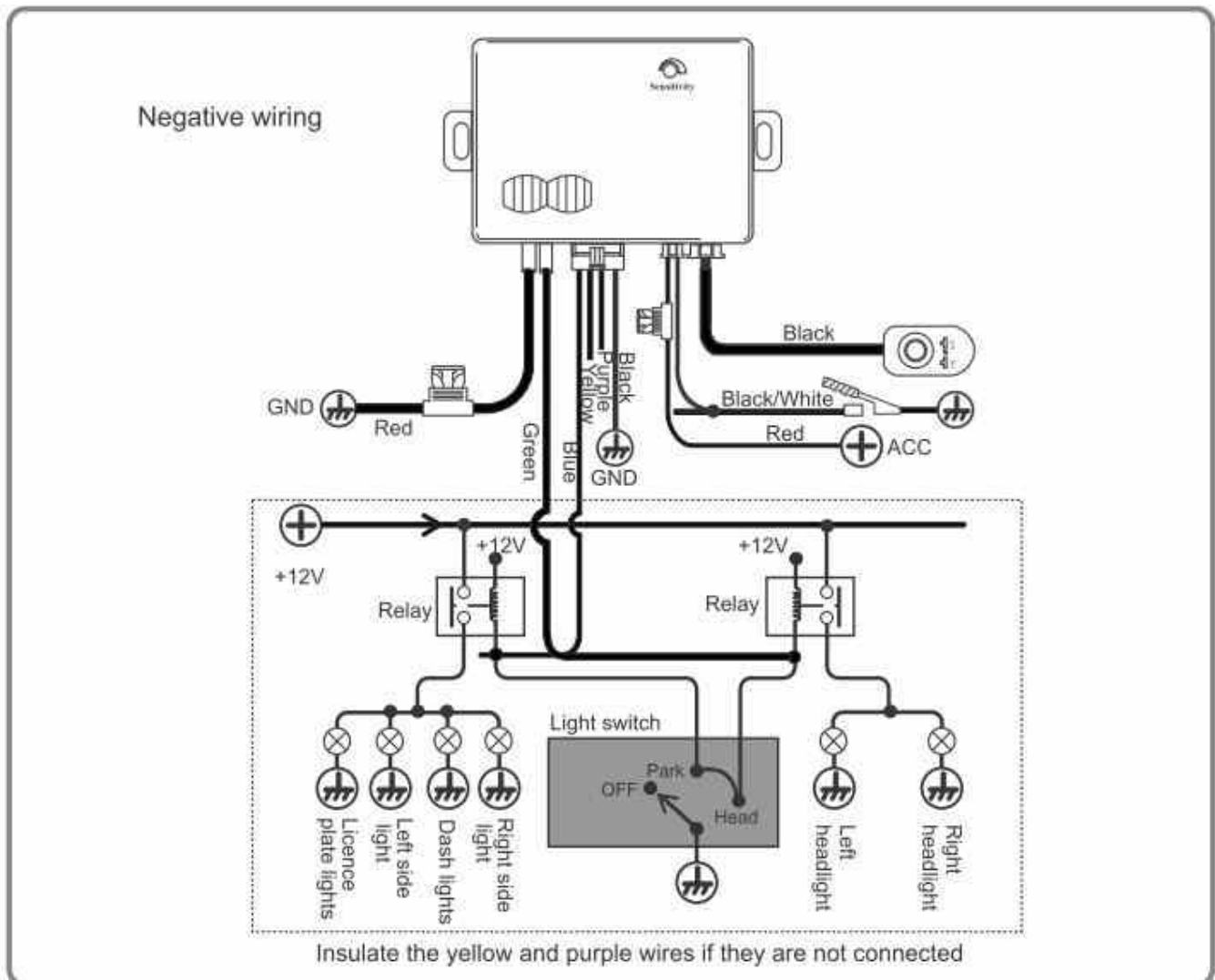
Nachdem die komplette Verkabelung abgeschlossen ist und ein Funktionstest durchgeführt wurde kann der freigelegte Zugang zum Lichtschalter im Fahrzeug wieder zusammen montiert werden.



# POSITIVE VERKABELUNG

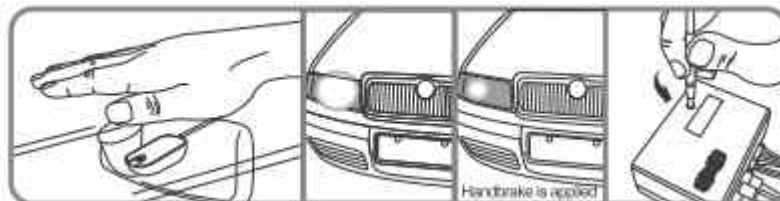


## NEGATIVE VERKABELUNG



## FUNKTIONSTEST

Prüfen Sie nach Installation ob die automatische Beleuchtung einwandfrei funktioniert. Hierzu verdunkeln Sie den Lichtsensor. Die Beleuchtung wird automatisch eingeschaltet. Danach die Verdunkelung entfernen und die Beleuchtung wird wieder ausgeschaltet. Die Empfindlichkeit kann mittels Schraubendreher am Poti auf der schwarzen Steuerbox eingestellt werden. Drehen Sie nach links so wird der Lichtsensor unempfindlich, sobald Sie nach rechts drehen wird der Lichtsensor empfindlicher.



## FEHLERSUCHE

### Die Scheinwerfer werden bei Dunkelheit nicht eingeschaltet?

Ist der Sensor richtig positioniert?  
Ist der Sensor eingeschaltet?  
Sind alle Kabelverbindungen korrekt?  
Prüfen Sie, ob der Sensor nicht beschädigt ist?

### Die Scheinwerfer bleiben trotz Tageslicht an?

Prüfen Sie, ob der Sensor nicht weit genug entfernt von einem dunklen oder beschatteten Bereich installiert wurde.  
Prüfen Sie, ob die Sensorfläche sauber ist.  
Prüfen Sie, ob das Sensorkabel beschädigt ist.  
Wiederholen Sie den Test bei Tageslicht.

### Das Armaturenbrett leuchtet nicht, während die Scheinwerfer eingeschaltet sind?

Sind alle Kabelverbindungen korrekt angeschlossen?  
Prüfen Sie, ob alle Verkabelungen vom Multiplex System richtig miteinander verbunden sind.

### Das Fernlicht kann nicht geschaltet werden, wenn das Abendlicht an ist?

Prüfen Sie, ob das erforderliche Kabel verbunden ist.

### Wenn der Sensor ausgeschaltet ist, funktioniert das Fahrzeuglicht nicht?

Sind alle Kabelverbindungen korrekt?  
Prüfen Sie, ob der Sensorschalter nicht beschädigt ist.

## TÄGLICHER GEBRAUCH / EINSCHRÄNKUNG

Um den höchsten Leistungsstandard des Systems sicherzustellen:

- Schützen Sie den Sensor vor Feuchtigkeit.
- Sensor nicht manipulieren, sobald er eingebaut ist.
- Schützen Sie den Sensor sowie die Steuerbox vor einer Gewalteinwirkung.
- Halten Sie die Windschutzscheibe sauber.

**Bitte schalten Sie die Beleuchtung des Fahrzeugs manuell ein, falls eine Nutzung von Tagfahrlicht vorgeschrieben ist.**

## TECHNISCHE DATEN

Nennspannung	12V ± 4V
Max. Nennstrom	<25A

**Änderungen die dem technischen Fortschritt dienen vorbehalten! Beschreibung und Funktionen können daher abweichen.**

### **Distribution:**

PEKATRONIC Alarmsysteme  
Kronkamp 2-4  
D-25474 Hasloh  
Tel. +49 (0)4106 4041  
Fax +49 (0)4106 4043  
info@pekatronic.de  
www.pekatronic.de